

Fundamentos De Controles Eléctricos: Circuitos Eléctricos

Tema: 33693

Práctica 4 - Electricidad 10°

FECHA: martes, 2 de octubre de 2017

INTEGRANTES:

OBJETIVOS:

1. Implementar circuitos sencillos con relés.
2. Comprender el funcionamiento y acción del relé en circuitos sencillos.

MATERIALES:

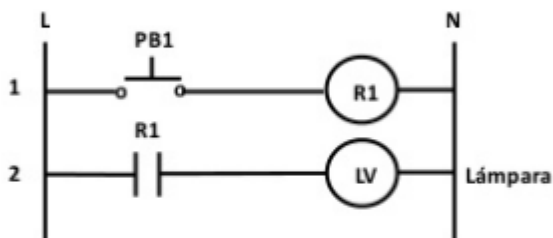
Después de leer la guía determine qué materiales son necesarios.

MARCO TEÓRICO:

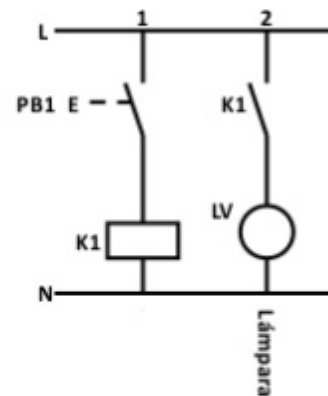
Simbología

Se pueden diferenciar la simbología americana y la europea, al momento de trabajar con circuitos de control eléctrico.

Diagramas de escalera



Sistema Americano



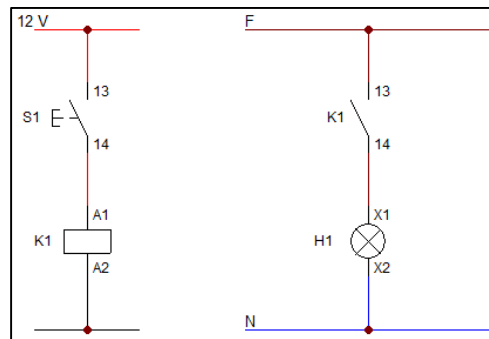
Sistema Europeo

Ing. Miguel Ángel Flores Martínez

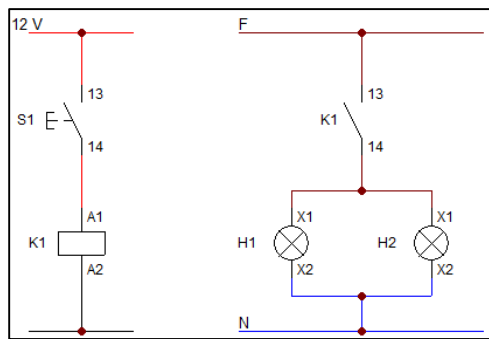
DESARROLLO PRÁCTICO:

Implementar y explicar el funcionamiento de los siguientes circuitos:

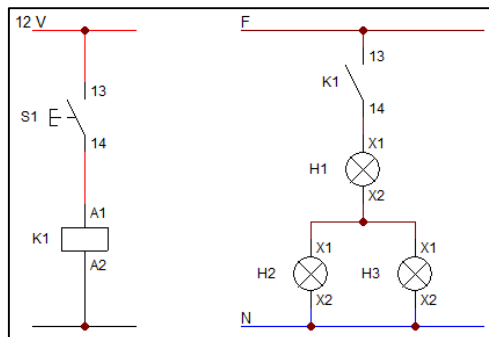
1.



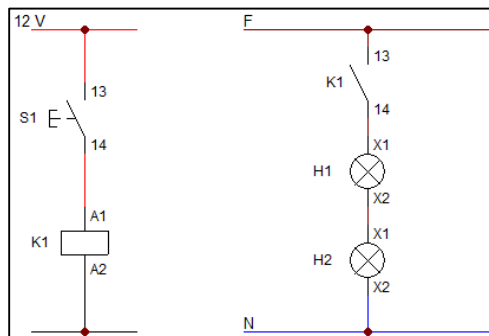
2.



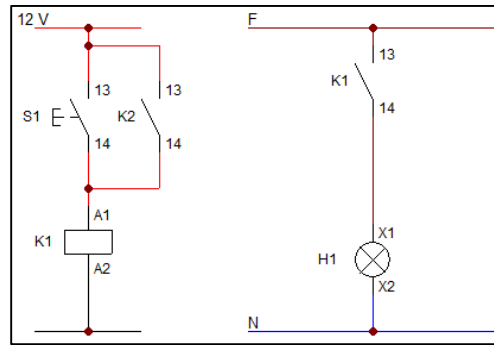
3.



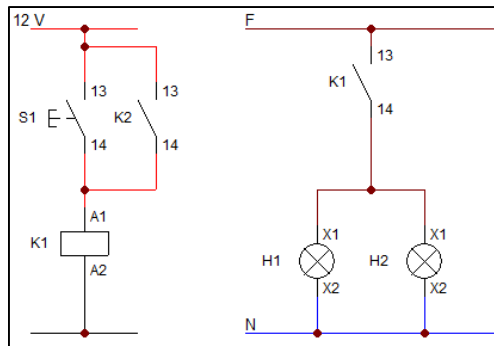
4.



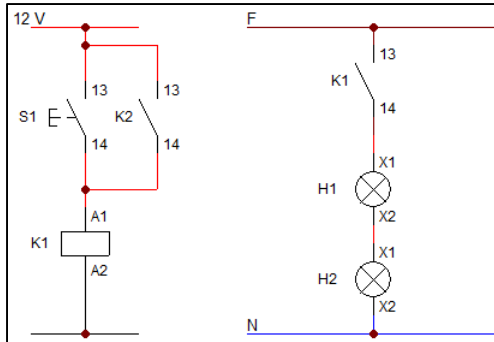
5.



6.



7.



CRITERIOS DE EVALUACIÓN:

1. Disciplina durante el desarrollo de la práctica.
2. Uso del celular y audífonos durante la práctica.
3. Estética y correcto funcionamiento en los circuitos implementados.
4. Adecuada explicación de los circuitos implementados.
5. Informe con los resultados, conclusiones y aprendizajes de la práctica.
6. Puntualidad.